



HAKO

Montageanleitung

Assembly manual

Umrüstsatz Powerbank / Abschleppvorrichtung
97501225 (PN 01381500)

Vorwort

Diese Montageanleitung ist nur in Verbindung mit der Betriebsanleitung der Maschine zu verwenden.

Sicherheitshinweise

Beachten Sie bitte die allgemeinen Sicherheitsvorschriften der entsprechenden Maschine aus der dafür gültigen Betriebsanleitung.

Die Maschine auf einer ebenen Fläche abstellen und mit der Feststellbremse sichern. Maschine ausschalten und den Schlüssel abziehen.

Wir weisen ausdrücklich darauf hin, dass irgendwelche Rechtsansprüche, die auf die Ausführungen dieser Anleitung bezogen werden, nicht geltend gemacht werden können. Achten Sie bei erforderlichen Instandsetzungsarbeiten bitte darauf, dass nur Original-Ersatzteile verwendet werden. Denn nur Original-Ersatzteile geben Ihnen die Gewähr für eine stete und zuverlässige Einsatzbereitschaft Ihrer Maschine. Änderungen im Interesse der technischen Weiterentwicklung behalten wir uns vor.

Gültig ab: März 2021

Hako GmbH
D-23843 Bad Oldesloe
Hamburger Str. 209-239
Telefon +49 4531 806-0

1 Powerbank / Abschlepp- vorrichtung

1.1 Teileliste

- 1 1x Powerbank
- 2 1x Adapterkabel
- 3 1x 6kt-Mutter M12
- 4 1x Ringschraube
- 5 1x Bolzen
- 6 1x Abschleppkupplung rechts
- 7 2x 6kt-Schraube M12x35
- 8 1x Federstecker

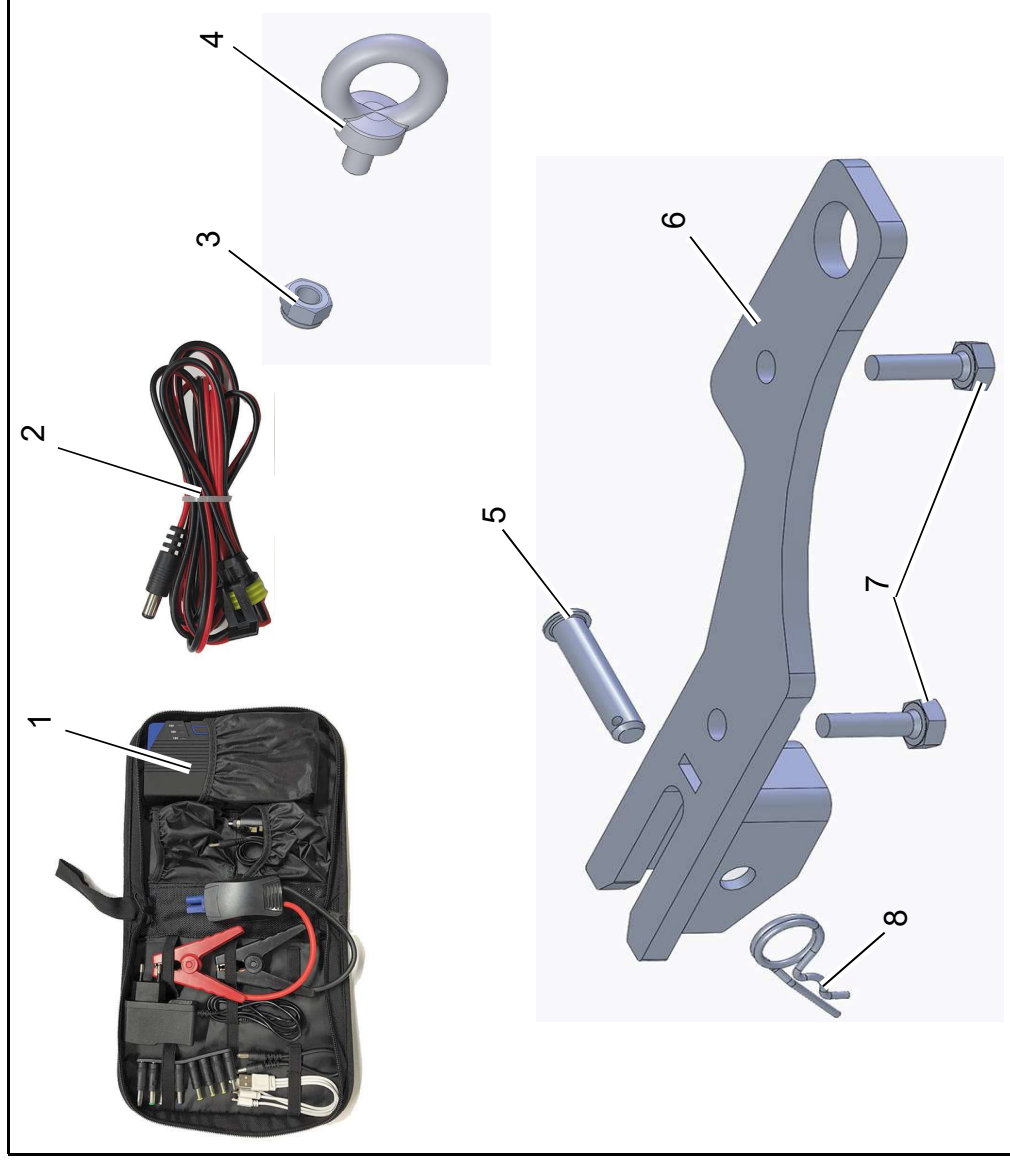
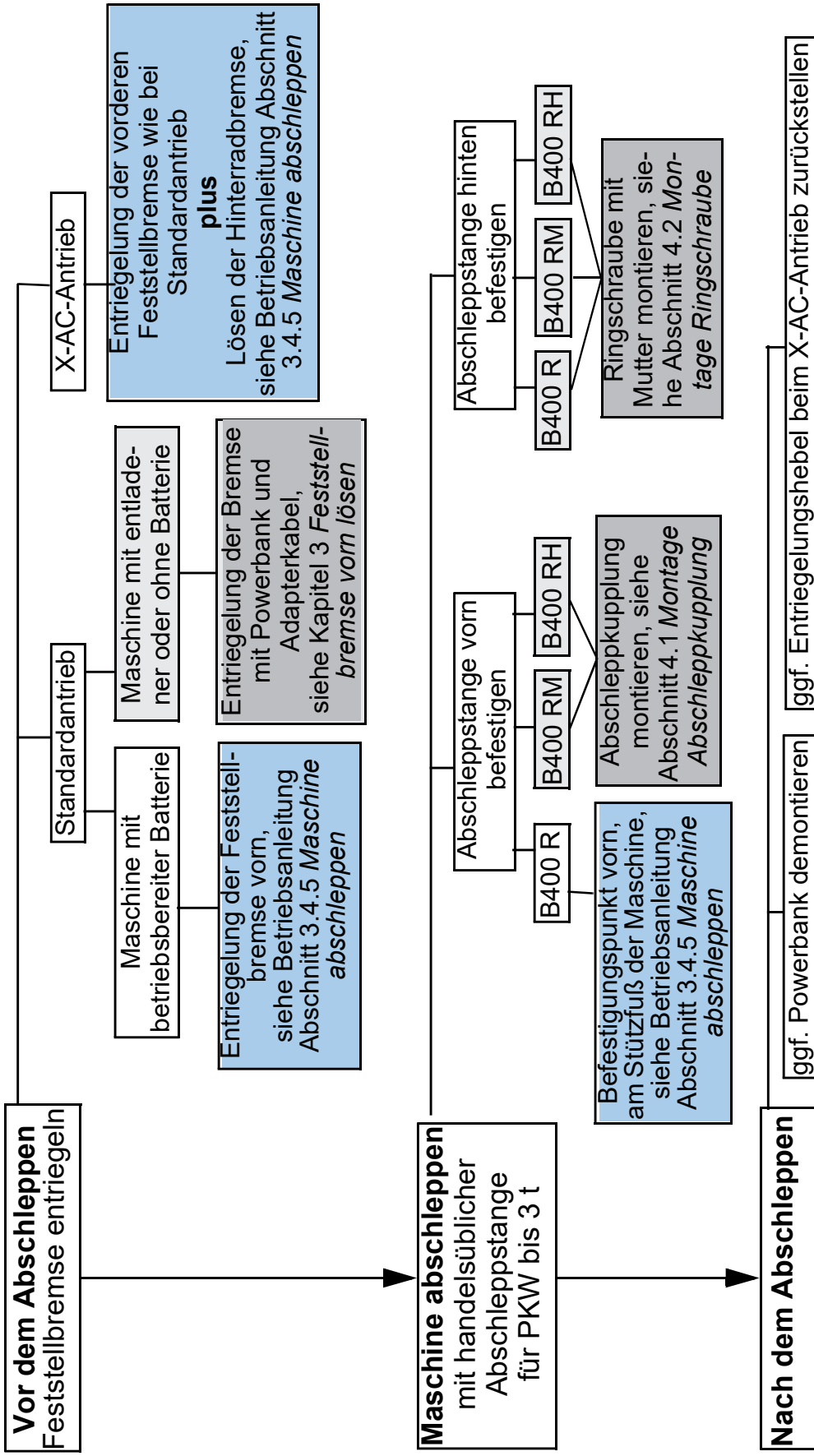


Abb. 1

Diagramm

2 Diagramm

grau hinterlegte Kästchen = Beschreibung in dieser Anleitung
 blau hinterlegte Kästchen = Beschreibung in der Betriebsanleitung B400



3 Feststellbremse vorn lösen



Unfallgefahr

Nach dem Lösen der Feststellbremse(n) besitzt die Maschine keine Bremswirkung mehr! Abschleppen der Maschine ist nur mit einer Abschleppstange erlaubt!

1. Die Schrauben der Abdeckung Lenksäule lösen und die Abdeckung entfernen.
2. Die obere 2-polige Steckverbindung des Fahrantriebes (Abb. 2/1) trennen.
3. Das Adapterkabel mit der Powerbank und der Steckverbindung des Fahrantriebes verbinden (Abb. 2/2).
4. Die Powerbank (Abb. 2/3) einschalten und auf 19-Volt einstellen. Hierzu den Drucktaster betätigen bis der Bereich 19-Volt ausgewählt ist. Die Feststellbremse wird hörbar entriegelt.



So lange die Powerbank angeschlossen ist, bleibt die Entriegelung bestehen.

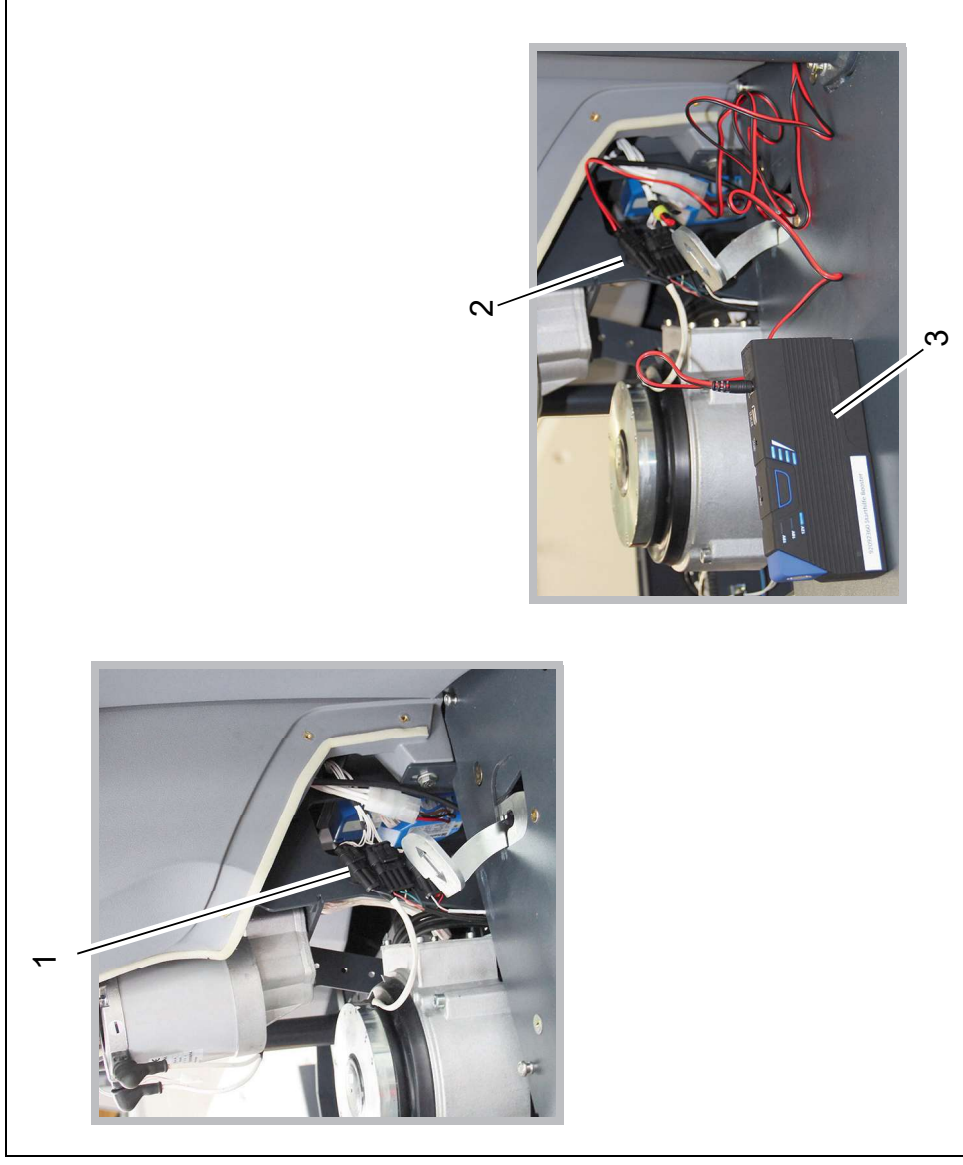


Abb. 2

4 Montage Abschleppvorrichtungen

4.1 Montage Abschleppkupplung B400 RM/RH

Zum Befestigen der Abschleppstange muss die Abschleppkupplung vorn auf der rechten Seite der Maschine montiert werden.

1. Abschleppkupplung (Abb. 3/1) laut Abbildung über die Lasche (Abb. 3/2) unter dem Holm schieben.
2. Abschleppkupplung mit beiden Sechskantschrauben M12x35 (Abb. 3/3) befestigen und mit Bolzen und Federstecker (Abb. 3/4) sichern.

4.2 Montage Ringschraube

Ringschraube (Abb. 3/5) hinten auf der rechten Seite der Maschine durch die vorhandene Bohrung stecken und mit der Mutter M12 sichern.

4.3 Abschleppstange

Die Maschine kann mit einer handelsüblichen Abschleppstange (Abb. 3/6) für PKW bis 3 t abgeschleppt werden.

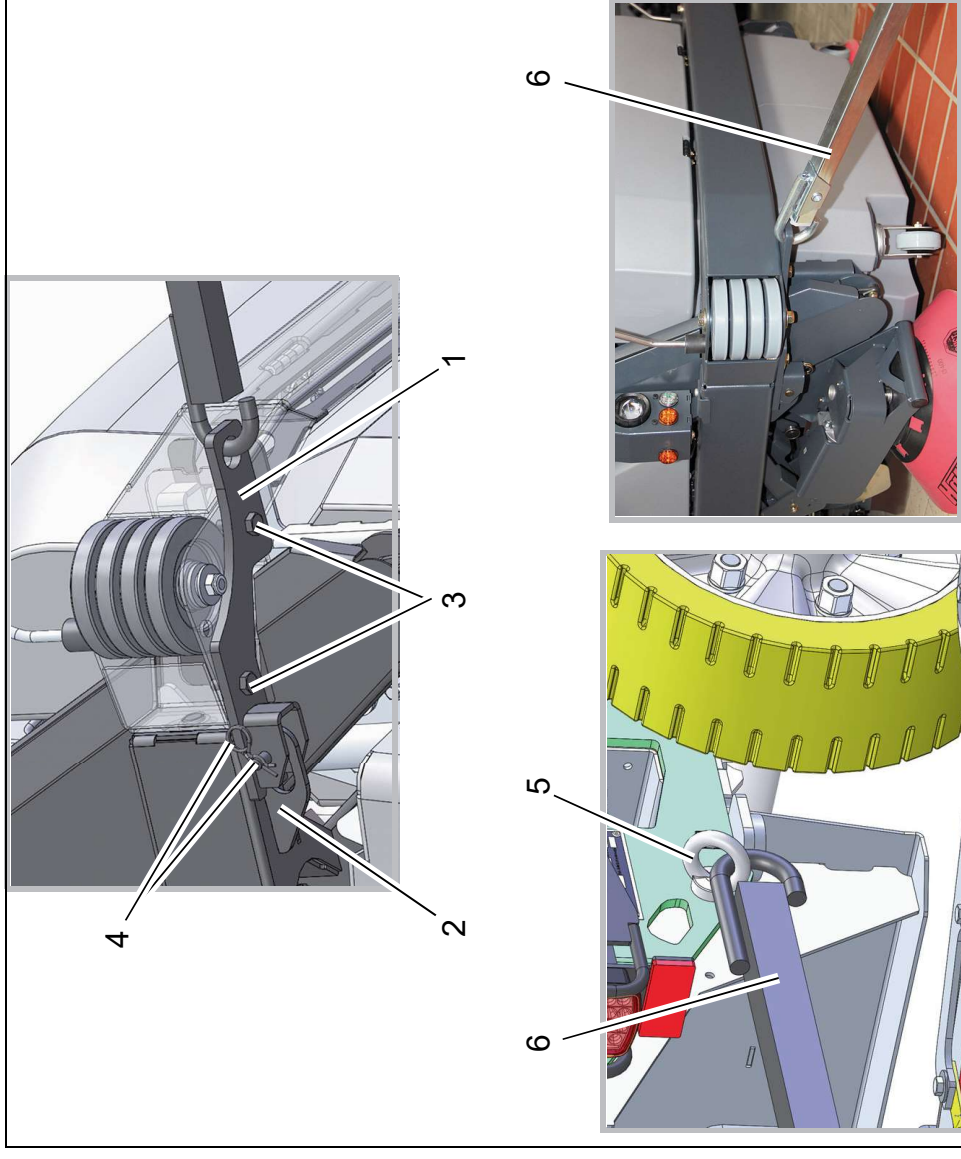


Abb. 3



HAKO

Assembly manual

**Power Bank / Towing Device Conversion Kit
97501225 (PN 01381500)**

Foreword

This assembly manual may be used only in conjunction with the operating manual of the machine.

Safety instructions

Please observe the general safety regulations of the corresponding machine in the relevant operating manual.

Place the machine on a level surface and secure it with the parking brake.

Switch the machine off and pull out the key.

We would expressly advise you that no legal claims may be asserted based on the contents of this manual. In the case of necessary repair work, please make sure that only original spare parts are used. Only original spare parts guarantee constant and reliable operational readiness of your machine. We reserve the right to make changes in the interests of further technical development.

Valid as from: March 2021

Hako GmbH

23843 Bad Oldesloe, Germany

Hamburger Str. 209-239

Phone +49 4531 806-0

1 Power bank / Towing device

1.1 Parts list

- 1 1x power bank
- 2 1x adapter cable
- 3 1x M12 hex nut
- 4 1x eyebolt
- 5 1x bolt
- 6 1x right-hand towing coupling
- 7 2x M12x35 hex bolt
- 8 1x split pin

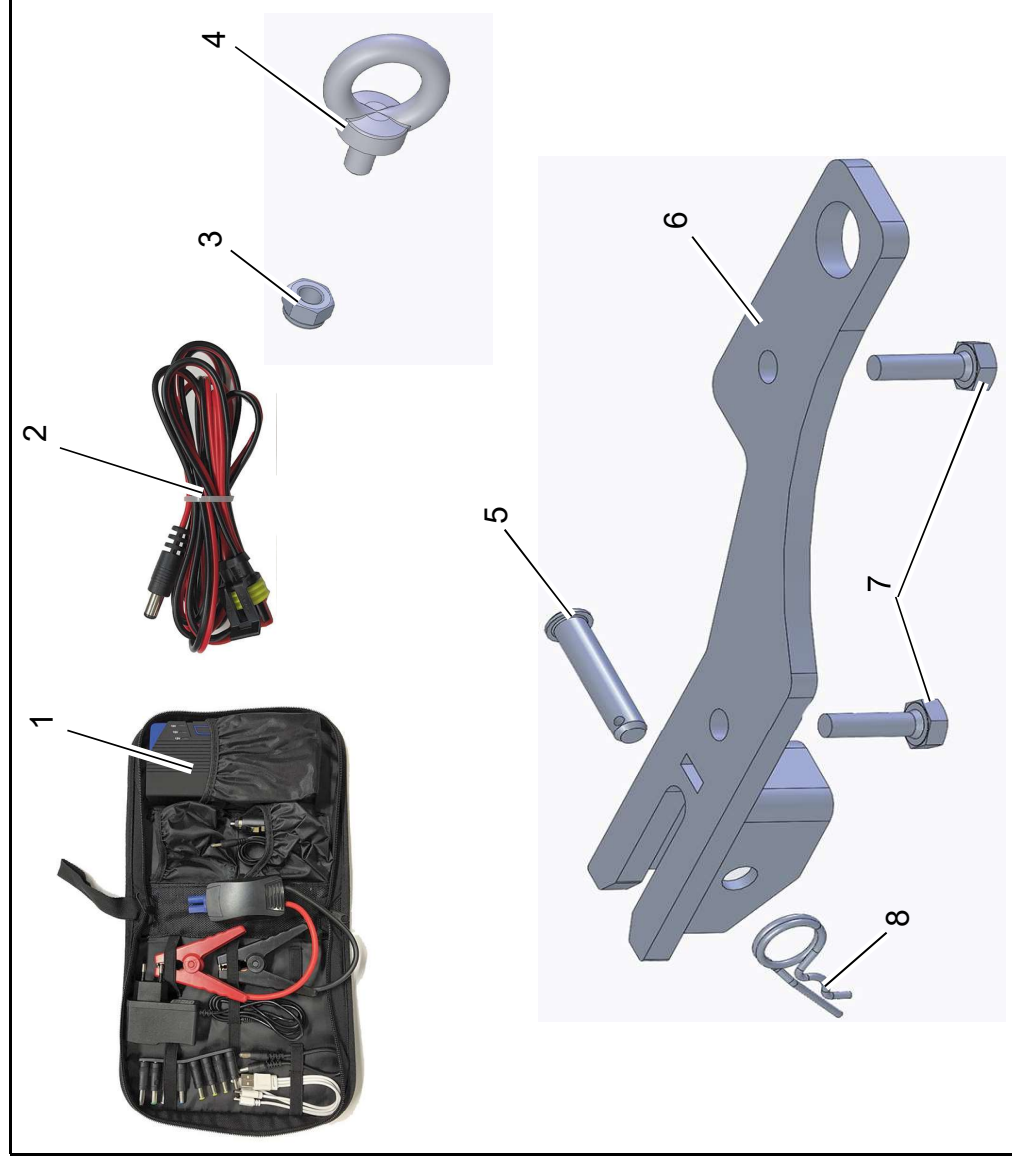


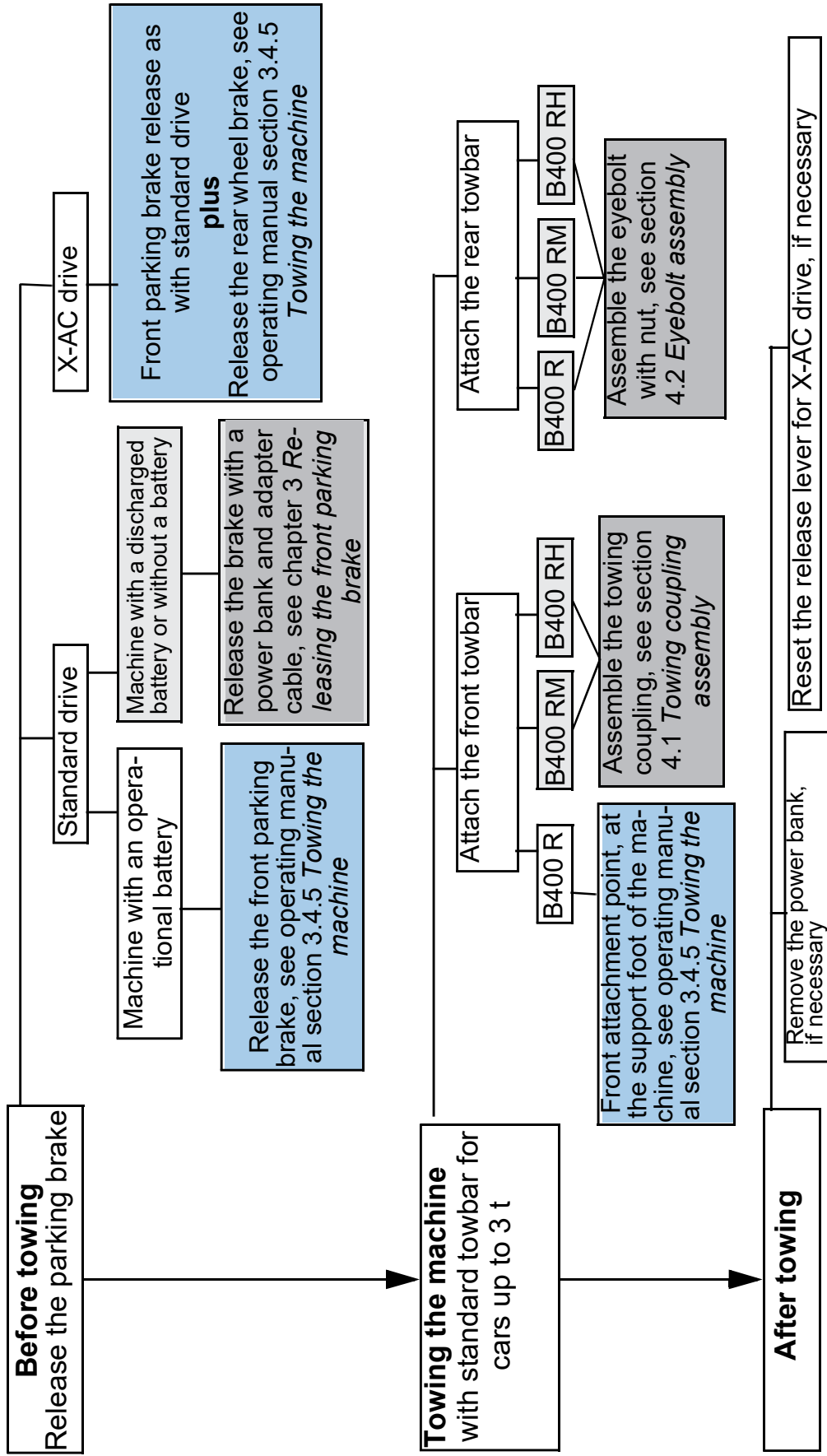
Fig. 1

Diagram

2 Diagram

Boxes with a grey background = description in this manual

Boxes with a blue background = description in the B400 operating manual



3 Releasing the front parking brake



Risk of accidents

After releasing the parking brake(s), the machine no longer has any braking effect! Only tow the machine with a towbar!

1. Loosen the bolts of the steering column cover and remove the cover.
2. Disconnect the top 2-pin plug connection of the travel drive (Fig. 2/1).
3. Connect the adapter cable to the power bank and the plug connection of the travel drive (Fig. 2/2).
4. Switch on the power bank (Fig. 2/3) and set it to 19 V. To do so, press the push button until the 19 V range is selected.

The parking brake is released audibly.



As long as the power bank is connected, the brake remains released.

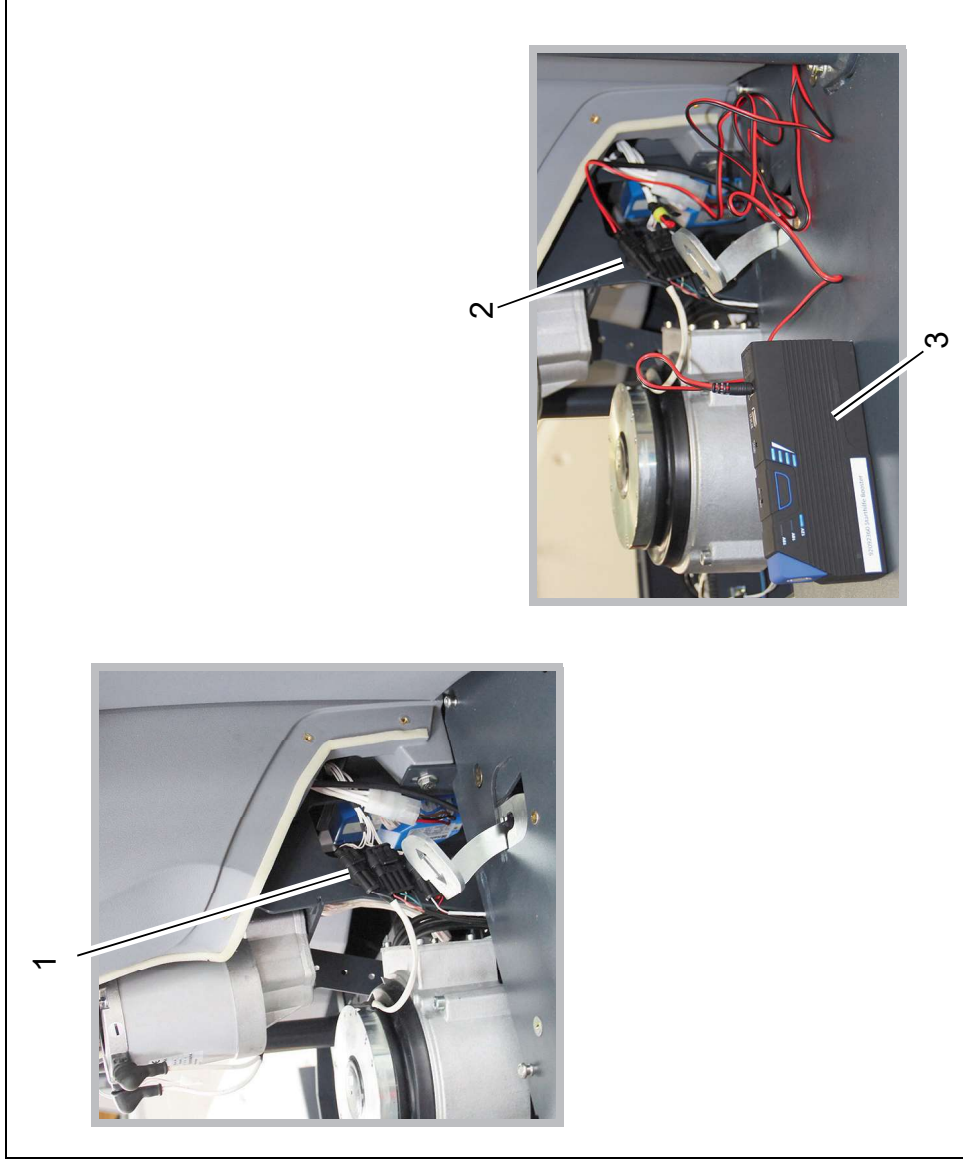


Fig. 2

4 Towing device assembly

4.1 Towing coupling assembly B400 RM/RH

To attach the towbar, the towing coupling must be assembled at the front on the right-hand side of the machine.

1. Slide the towing coupling (Fig. 3/1) over the tab (Fig. 3/2) underneath the bar according to the illustration.
2. Attach the towing coupling with both M12x35 hexagon head bolts (Fig. 3/3) and secure it with the bolt (Fig. 3/3) and the split pin (Fig. 3/4).

4.2 Eyebolt assembly

Insert the eyebolt (Fig. 3/5) at the rear on the right-hand side of the machine through the existing hole and secure it with the M12 nut.

4.3 Towbar

The machine can be towed with a standard towbar (Fig. 3/6) for cars up to 3 t.

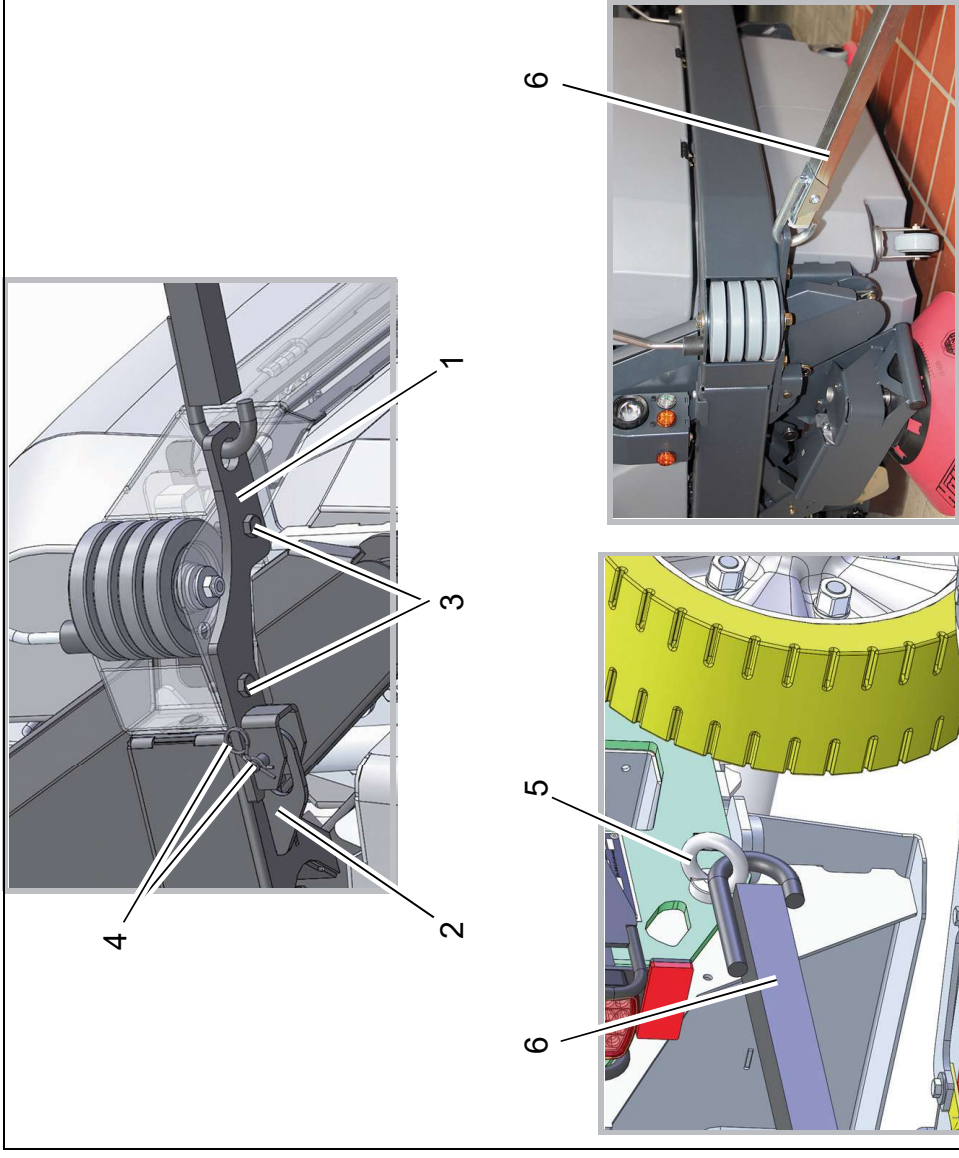
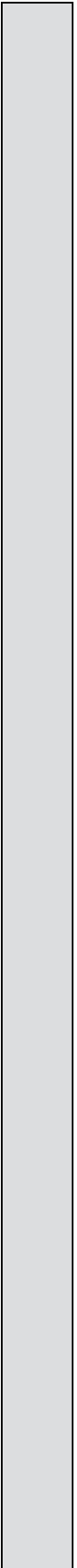


Fig. 3





Spitzentechnik für eine **saubere und schönere Umwelt**

Advanced Technology for a Cleaner, Better Environment

88-60-3279 - 4320-87

Hako GmbH · Unternehmenszentrale · Hamburger Str. 209-239 · D-23843 Bad Oldesloe
Tel. +49 4531 806-0 · Fax +49 4531 806-338